

SCHEDA TECNICA - TECHNICAL SHEET

SATURN M167



Tipologia : LAMPADARIO
Attacco lampada : E27
Potenza nominale : 6 x 75 w
Tipologia lampadina : LED
Tensione nominale : 230-240 V
Frequenza : 50 Hz
Classe di isolamento : 1
Grado di protezione : IP 20

Dimensioni : Larghezza cm: 110
Profondità cm: 48
Altezza cm: 50

Dimensioni Basetta : Rotonda Ø 80 mm X 2
interasse basi: 50 cm

Descrizione : Lampadario per installazione a soffitto con staffa e rosone. Struttura in metallo verniciato con vetro diffusore e paralume in tessuto

Manutenzione : Sostituire le lampadine con altre di uguale wattaggio.
Pulire le parti metalliche con un panno umido e NON usare solventi direttamente sulla lampada

Finiture : Cromo



Type : CHANDELIER
Lamp holder : E27
Rated power : 6 x 75 w
Light source : LED
Rated voltage : 230-240 V
Frequency : 50 Hz
Insulation class : 1
IP Rating : IP 20

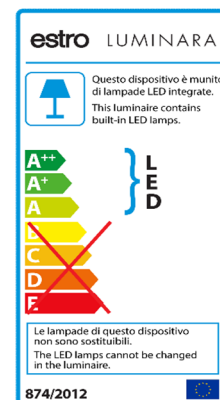
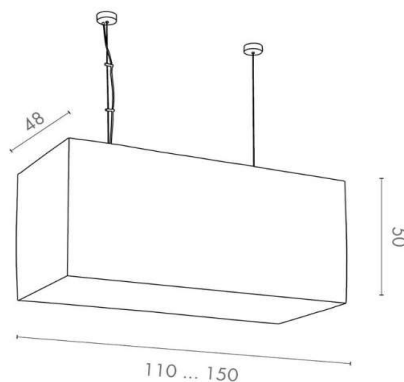
Dimension : Width cm: 110
Depth cm: 48
High cm: 50

Dimension plate : Round Ø 80 mm x 2
distance: 50 cm

Description : Chandelier with mounting bracket fixing at ceiling. Painting metal structure with glass diffuser and fabric lampshade

Maintenance : Replace the lamp with other identical wattage
Clean with a damp cloth, do not use solvents

Finishing : Chrome



SCHEDA TECNICA - TECHNICAL SHEET

SATURN M168



Tipologia : LAMPADARIO
Attacco lampada : E27
Potenza nominale : 6 x 75 w
Tipologia lampadina : LED
Tensione nominale : 230-240 V
Frequenza : 50 Hz
Classe di isolamento : 1
Grado di protezione : IP 20

Dimensioni : Larghezza cm: 150
Profondità cm: 48
Altezza cm: 50

Dimensioni Basetta : Rotonda Ø 80 mm X 2
interasse basi: 80 cm

Descrizione : Lampadario per installazione a soffitto con staffa e rosone. Struttura in metallo verniciato con vetro diffusore e paralume in tessuto

Manutenzione : Sostituire le lampadine con altre di uguale wattaggio.
Pulire le parti metalliche con un panno umido e NON usare solventi direttamente sulla lampada

Finiture : Cromo



Type : CHANDELIER
Lamp holder : E27
Rated power : 6 x 75 w
Light source : LED
Rated voltage : 230-240 V
Frequency : 50 Hz
Insulation class : 1
IP Rating : IP 20

Dimension : Width cm: 150
Depth cm: 48
High cm: 50

Dimension plate : Round Ø 80 mm x 2
distance: 80 cm

Description : Chandelier with mounting bracket fixing at ceiling. Painting metal structure with glass diffuser and fabric lampshade

Maintenance : Replace the lamp with other identical wattage
Clean with a damp cloth, do not use solvents

Finishing : Chrome

