

estro

NEWS 2020

Referenze - References

STARHOTELS

TERMINUS – NAPOLI
MICHELANGELO – FIRENZE
VESPUCCI – FIRENZE
TUSCANY – FIRENZE
HELVETIA & BRISTOL - FIRENZE
ROSA GRAND – MILANO
METROPOLE – ROMA
SAVOIA EXCELSIOR PALACE – TRIESTE
SPLENDID VENICE - VENEZIA
CASTILLE - PARIS

GRAND HOTEL FRANCIA E QUIRINALE – MONTECATINI TERME
GRAND HOTEL CROCE DI MALTA – MONTECATINI TERME
HOTEL MICHELANGELO – MONTECATINI TERME
PALAZZO VECCHIETTI – FIRENZE
HOTEL CRISTALLO – CORTINA D'AMPEZZO
HOTEL AI REALI – VENEZIA
HOTEL MORESCO – VENEZIA
HOTEL VILLA FRANCESCHI – VENEZIA
EIGHT HOTEL PORTOFINO - GENOVA
RISTORANTE LA SPERANZINA – SIRMIONE
VILLA ROSA HOTEL – DESENZANO
EIGHT HOTEL - PARAGGI
HOTEL ORIENTE – NAPOLI
GRAND HOTEL SANTA LUCIA – NAPOLI
HOTEL ORIENTE – NAPOLI
HOTEL VILLA FRANCA – POSITANO
GRAND HOTEL COCUMELLA – SORRENTO
GRAND HOTEL QUISISANA - CAPRI
ARGENTARIO RESORT GOLF & SPA – PORTO ERCOLE - GROSSETO

CIPRIANI RESTAURANTS

MONTECARLO
IBIZA
MIAMI
LONDRA
CITTA' DEL MESSICO
DUBAI
ABU DHABI
LAS VEGAS

HOTELS J.K. PLACES

CAPRI
ROMA
FIRENZE
PARIS

BULGARI HOTEL - LONDRA (U.K.)
HOTEL MARQUIS FAUBOURG – PARIS (FRANCE)
HOTEL DE BERRI – PARIS (FRANCE)
RESTAURANT LE RIBE – PARIS (FRANCE)
RESTAURANT WELCOME CAFE' – PARIS (FRANCE)
GRAND HOTEL DES ALPES – CHAMONIX (FRANCE)
DOMAINE DE DIVONNE GOLF CASINO – DIVONNE LES BAINS (FRANCE)
GRAND HOTEL DU CAP MARTIN – ROQUEBRUNE CAP MARTIN (FRANCE)
HOTEL LA PINEDE – ST. TROPEZ (FRANCE)
BCL BROWN'S HOTEL – LISBONA (PORTUGAL)
HOTEL DER KLEINE PRINZ – BADEN BADEN(GERMANY)
HEIDELBERG SUITES – HEIDELBERG (GERMANY)
RESTAURANT KOGO – PRAGA (CZECH REPUBLIC)
BCL BROWN'S HOTEL – LISBOA (PORTUGAL)
QUALITY HOTELL ULSTEIN – ULSTEINVIK (NORVEGIA)
RESIDENCE CRIMEA BREEZE – YALTA (CRIMEA)
SHERATON HOTEL – ADDIS ABABA (ETHIOPIA)
GOSI HILTON HOTEL – RIYAD (SAUDI ARABIA)
JNAN PALACE HOTEL FEZ (MOROCCO)
GRAND HOTEL LA MAMOUNIA – MARRAKECH (MOROCCO)
BAHIA BEACH GOLF CLUB HOUSE BOUZNIKA – CASABLANCA (MOROCCO)
RITZ CARLTON HOTEL – RABAT (MOROCCO)
GOSI HILTON HOTEL – RIYAD (ARABIA SAUDITA)
GUCCI CAFE' – SHANGHAI (CHINA)
LIPPI RESTAURANT - MIAMI – FLORIDA (U.S.A.)
FENDI CHATEAUX RESIDENCE MIAMI (U.S.A)
RESIDENCE GREEN HOLLOW – NEW YORK (U.S.A.)
CASA TUA RESTAURAT – ASPEN – COLORADO (U.S.A.)

TWIGA RESTAURANTS

LONDRA
MONTECARLO

LUNGARNO ALBERGHI

LUNGARNO SUITES – FIRENZE
CONTINENTALE – FIRENZE
GALLERY – FIRENZE
PORTRAIT SUITES – ROMA
PORTRAIT SUITES – FIRENZE

FOUR SEASONS HOTELS

FIRENZE
CASABLANCA – (MAROCCO)

Indice Collezioni - Collections index



CORDLESS LIGHTING

Una collezione di lampade portatili, progettate per le specifiche esigenze di alberghi e ristoranti. Si distinguono per il loro design, l'uso di materiale appropriato e l'eccellente qualità della luce.

Rechargeable lighting collection designed with the specific requirements of hotels and restaurants in mind. What distinguishes our lamps is their design, use of appropriate material and the quality of light.



MICHELE BÖNAN

Una collezione studiata nei minimi dettagli, dalle forme fino alle finiture. Lampade con uno stile senza tempo definito da una estetica del diciannovesimo secolo i cui elementi chiave evidenziano l'eccellenza del made in Italy.

A collection studied in every detail, from shapes to finishes. Lamps with a timeless style defined by a nineteenth-century aesthetic whose key elements highlight the excellence of the made in Italy.



CONTEMPORARY

Una collezione che gioca con le linee essenziali dell'ottone, materiale pregiato e di lusso. Punto di incontro di tradizione e nuovi orizzonti, di creatività e design contemporaneo.

A collection that plays with the essential lines of brass, precious and luxurious material. Meeting point of tradition and new horizons, of creativity and contemporary design.



CLASSIC

Una collezione che riprende la tradizione artigianale rivisitando lo stile classico e mantenendone allo stesso tempo i canoni che rendono questo stile intramontabile.

A collection that incorporates the traditional craftsmanship revisiting the classic style and keeping at the same time the canons that make timeless this style.

ALENA Cordless Lighting

Design: Studio Sagrada



ALENA - CR



ALENA - OS



Wengé



Noce / Walnut

ALENA Lampada da tavolo in ottone e particolare in legno, proposta in varie finiture. Per uso interno ed esterno.

ALENA Table lamp in brass with wooden particular, various finishes proposal. For indoor and outdoor use.

CE IP40

Finiture / Finished

CR cromo / chrome

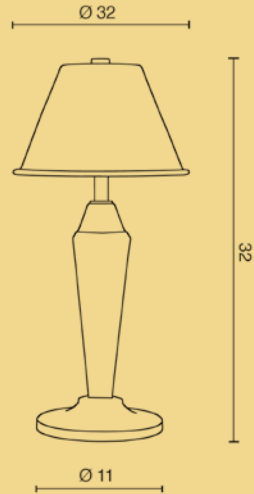
OS ottone satinato / satin brass

Lampadina / Bulb

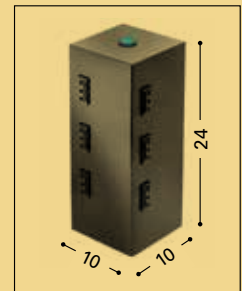
3W - 3.000°K LED - 420 Lumen

Batteria ricaricabile con autonomia 7h - Alimentatore ricarica batteria 95-240V completo di kit spine internazionali a corredo di ciascuna lampada.

Rechargeable battery autonomy 7 hours. Power battery charger 95-240V complete with international plug adaptor kit, provided for each lamp.



Carica batterie / Power battery charger



Multi presa a colonna fino a 12 lampade (su richiesta)
Tower power sockets up to 12 lamps (on request)



ALENA

LONDON Michele Bönan Collection

Design: Michele Bönan



M311 LAMPADA QUADRO / PICTURE LIGHT

LONDON

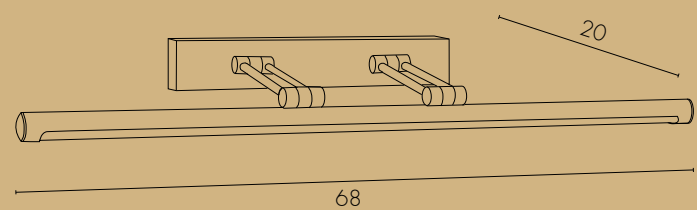
PICTURE LIGHT

ART. M311

Lampadina / Bulb LED 9 W

Lampada da quadro a LED in ottone con doppio braccio e doppio snodo. Alimentatore incluso.

LED picture light in brass with swinging and double arms.
Power supply included.



Finiture: CR - cromo
Finishes: CR - chrome

VELIA Contemporary Collection

Design: Stefano Tabarin



VELIA



M362 LAMPADA TAVOLO / TABLE LAMP

VELIA Contemporary Collection

Design: Stefano Tabarin



M360 LAMPADA PARETE / WALL LAMP



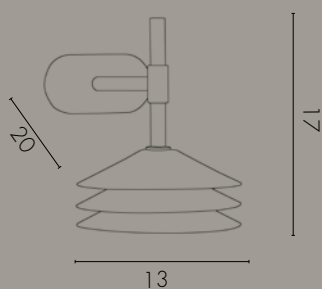
M361 LAMPADA PARETE / WALL LAMP

PARETE / WALL

ART. M360

Lampadina / Bulb LED 5 W

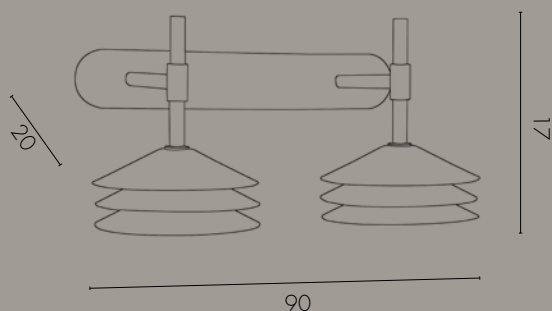
Lampada da parete in ottone, con diffusori in metallo
Wall lamp in brass, with metal diffusers.



ART. M361

Lampadina / Bulb LED 2 x 5 W

Lampada da parete in ottone, con diffusori in metallo
Wall lamp in brass, with metal diffusers.

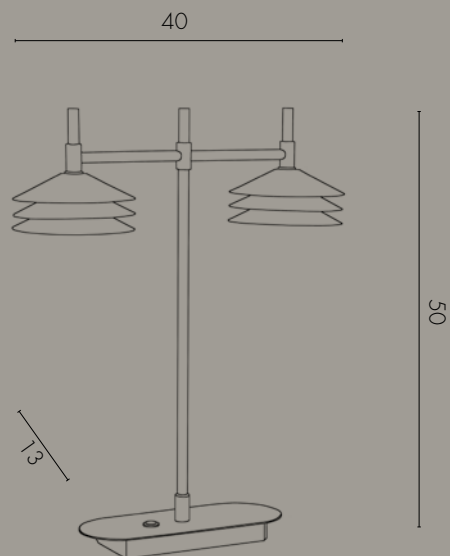


TAVOLO / TABLE

ART. M362

Lampadina / Bulb LED 2 x 5 W

Lampada da tavolo in ottone, con diffusori in metallo
Table lamp in brass, with metal diffusers.



Finiture: **CR** - cromo / **OS**- ottone satinato
Finishes: **CR** - chrome / **OS**- satin brass

DIVINA Contemporary Collection

Design: Stefano Tabarin



DIVINA



M276 LAMPADARIO / CHANDELIER

DIVINA Contemporary Collection

Design: Stefano Tabarin



M268 LAMPADA PARETE / WALL LAMP



M269 LAMPADA PARETE / WALL LAMP

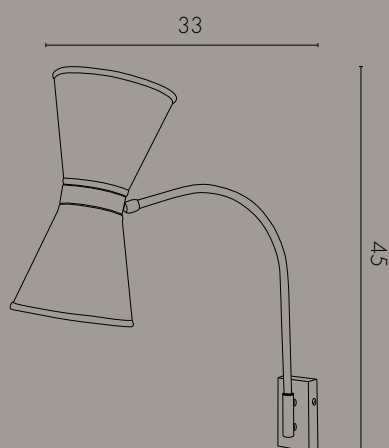
PARETE / WALL

ART. M268

Lampadina / Bulb 2 x Max 40 W - E14

Lampada da parete in ottone, con braccio snodabile.
Paralume in tessuto puro lino.

Wall lamp in brass, with adjustable arm.
Lampshade in fabric pure linen.

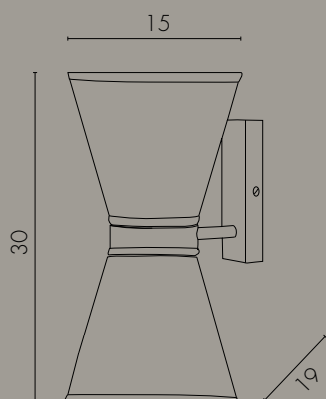


ART. M269

Lampadina / Bulb 2 x Max 40 W - E14

Lampada da parete in ottone
Paralume in tessuto puro lino.

Wall lamp in brass.
Lampshade in fabric pure linen.



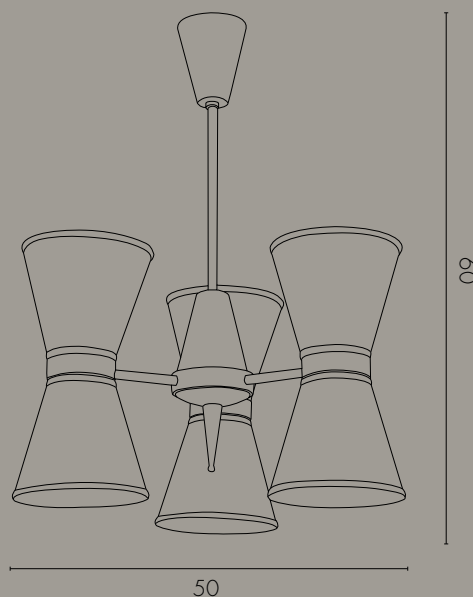
LAMPADARIO / CHANDELIER

ART. M276

Lampadina / Bulb 6 x Max 40 W - E14

Lampadario a 6 luci in ottone.
Paralumi in tessuto puro lino.

Chandelier with 4 lights in brass.
Lampshades in fabric pure linen.



Finiture: **CR** - cromo
Finishes: **CR** - chrome

VENUS Contemporary Collection

Design: Studio J Project



M380 LAMPADA SOSPENSIONE / PENDANT LAMP

VENUS

SOSPENSIONE / PENDANT

ART. M380

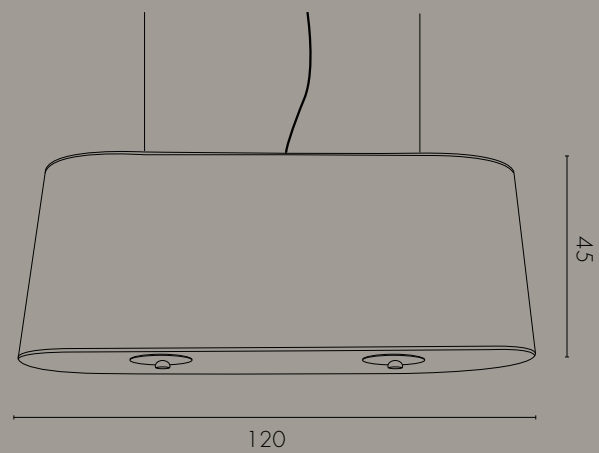
Lampadina / Bulb 6 x Max 75 W - E27

Sospensione con particolari in ottone.

Vetro satinato di chiusura e paralume in puro lino.

Pendant lamp with brass particulars.

Pure linen fabric with sand blasted glass.



Finiture: **BR** - bronzato
Finishes: **BR** - bronze

SIRIUS Contemporary Collection

Design: Studio J Project



M390 / M391 LAMPADA SOSPENSIONE / PENDANT LAMP

SIRIUS

PLAFONIERA / CEILING

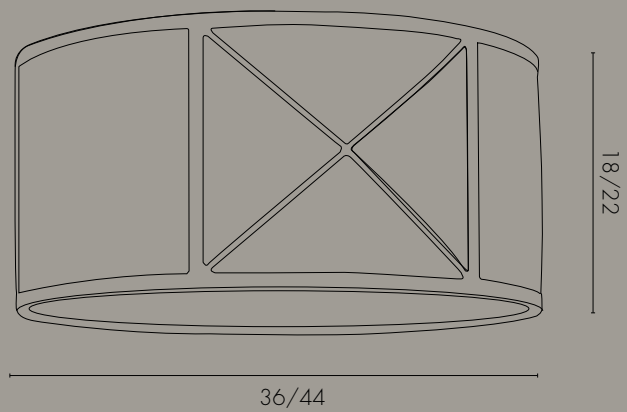
ART. M390 (Ø=36)

Lampadina / Bulb 1 x Max 60 W - E27

ART. M391 (Ø=44)

Lampadina / Bulb 2 x Max 60 W - E27

Plafoniera in tessuto e struttura in metallo.
Fabric ceiling lamp with metal structure.



Finiture / Finishes



CR - cromo / chrome



NL - nickel lucido
polished nickel



NS - nickel satinato
satin nickel



NNL - nickel nero lucido
black polished nickel



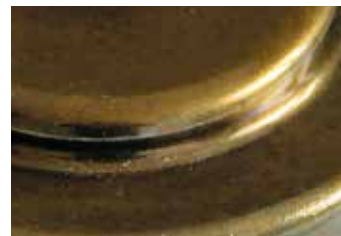
NNO - nickel nero opaco
matt black nickel



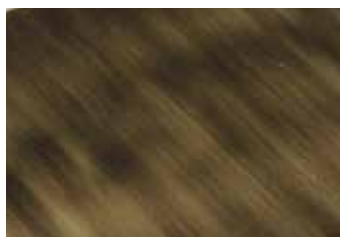
BB - bronzato scuro spazzolato
dark brushed bronze



BS - bronzato scuro
dark bronze



BR - bronzato / bronze



BL - bronzato spazzolato
brushed bronze



BK - bronzato satinato
satin bronze



AR - argento / silver



OR - oro / gold



ORS - oro satinato / satin gold



OL - ottone lucido
polished brass



OS - ottone satinato
satin brass



AN - ottone anticato
aged brass

THE COLORS



IN - ottone invecchiato
old brass



DE - decorato / decorate



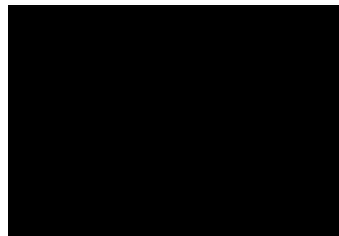
IS - inox satinato / satin inox



IL - inox lucido / polished inox



WH - bianco / white



BK - nero / black



BU - blu / blue



BW - marrone / brown



RD - rosso / red



YL - giallo / yellow



GR - verde / green



BV - bronzato verniciato
bronze painted

Il presente campionario di finiture e colori è rappresentativo e indicativo.
I nostri processi produttivi vengono eseguiti utilizzando esclusivamente lavorazioni artigianali.
I colori e le finiture finali potrebbero risultare diversi dalle immagini presentate.

Nella continua ricerca di miglioramenti tecnici e funzionali, ESTRO srl si riserva il diritto di apportare modifiche anche sostanziali ai propri prodotti, che potranno essere effettuate senza preavviso.
Ogni riproduzione anche parziale del catalogo è proibita salvo autorizzazione da ESTRO srl

This samples of finishes and colors is representative and indicative.
Our production processes are carried out using exclusively hand crafted workmanship.
The final colors and finishes might be different from the images presented.

ESTRO srl reserve the right to alter its design and equipment without public notice.
Any reproduction by any means of this catalogue is prohibited without prior written permission from the ESTRO sarl.

estro



ESTRO s.r.l.

Via IV Novembre, 29/B - 51034 Cantagrillo (PT) - ITALIA
Tel. +39.0573929294 - Fax +39.0573929320 e-mail: info@estro.it - www.estro.it