

## SCHEMA TECNICA PRODOTTO

caratteristiche tecniche apparecchio illuminante prodotto e realizzato dall'azienda Estro srl

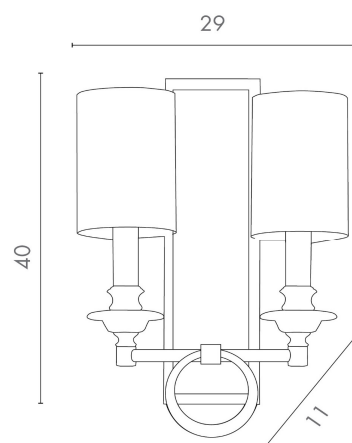
Tipologia : APPARECCHIO D' ILLUMINAZIONE  
Modello : **JULIETTE**  
Articolo : **826**  
Tipo di installazione : LAMPADA DA PARETE  
Potenza nominale : 2 X MAX 60 W  
Tensione nominale : 230-240 V  
Frequenza : 50 Hz  
Tipo lampada : INCANDESCENZA  
FLUORESCENTE ELETTRONICA  
LED  
Attacco lampada : E 14  
Classe di isolamento : 1  
Grado di protezione : IP 20

Descrizione : APPARECCHIO PER INSTALLAZIONE A PARETE MEDIANTE APPOSITI TASSELLI PER FISSAGGIO DELLA PIASTRA A MURO. STRUTTURA IN OTTONE E PARALUMI IN METALLO

Dimensioni apparecchio : LARGHEZZA cm 29  
PROFONDITA' cm 11  
ALTEZZA cm 40

Dimensioni basetta : PIASTRA RETTANGOLARE 100 x 360 mm

Manutenzione : SOSTITUIRE LE LAMPADINE CON ALTRE DI IDENTICO WATTAGGIO  
PULIRE LE PARTI METALLICHE CON UN PANNINO UMIDO  
NON USARE SOLVENTI

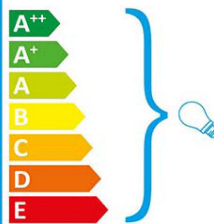


**estro** LUMINARA



Questo dispositivo è compatibile con lampadine di classi energetiche:

This device is compatible with bulbs of the energy classes:



874/2012

