

## SCHEMA TECNICA PRODOTTO

caratteristiche tecniche apparecchio illuminante prodotto e realizzato dall'azienda Estro srl

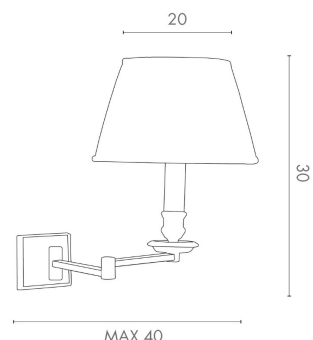
Tipologia : APPARECCHIO D' ILLUMINAZIONE  
Modello : **IDRA**  
Articolo : **M650**  
Tipo di installazione : LAMPADA DA PARETE  
Potenza nominale : 1 X MAX 40 W  
Tensione nominale : 230-240 V  
Frequenza : 50 Hz  
Tipo lampada : INCANDESCENZA  
FLUORESCENTE ELETTRONICA  
LED  
Attacco lampada : E 14  
Classe di isolamento : 1  
Grado di protezione : IP 20

Descrizione : APPARECCHIO PER INSTALLAZIONE A PARETE MEDIANTE APPOSITA STAFFA METALLICA STRUTTURA IN OTTONE. PARALUME IN STOFFA

Dimensioni apparecchio : LARGHEZZA cm 20  
PROFONDITA' cm 40  
ALTEZZA cm 30

Dimensioni basetta : QUADRATA 75 x 75 mm

Manutenzione : SOSTITUIRE LE LAMPADE CON ALTRE DI IDENTICO WATTAGGIO  
PULIRE LE PARTI METALLICHE CON UN PANNINO UMIDO  
NON USARE SOLVENTI



**estro** LUMINARA



Questo dispositivo è compatibile con lampadine di classi energetiche:

This device is compatible with bulbs of the energy classes:



874/2012

